

Jeep®



JEEP® RENEGADE

Данный буклет опубликован АО «ЭфСиЭй РУС». АО «ЭфСиЭй РУС» оставляет за собой право на внесение изменений в стоимость, технические характеристики, цвета и используемые материалы, а также на снятие с производства любой модели без предварительного уведомления с целью улучшения выпускаемой продукции или по причинам, связанным с изменением дизайна и регулированием сбыта. Представленные на фотографиях модификации могут отличаться от поставляемых в РФ. Более подробные технические характеристики, а также актуальную информацию можно найти на сайте www.jeep-russia.ru



ИЗОБРЕТАЯ УДОВОЛЬСТВИЕ ЗАНОВО

Каждый новый Jeep® дарит еще больше удовольствия от вождения.

Так было всегда, начиная с 1941 года.

Jeep® Renegade — совершенно новый продукт в линейке моделей с семисекционной решеткой радиатора: созданный для города и сохранивший свое внедорожное ДНК автомобиль обладает дерзкой харизмой, сочетая в себе уникальные технологии и первоклассные ходовые характеристики. Это настоящий Jeep®, каждый дюйм которого соответствует веяниям моды и духу современности. Он молод, функционален, смел и не похож ни на один другой внедорожник. Он заставит вас взглянуть на мир другими глазами. Приготовьтесь выйти за рамки привычного — испытайте неизведанное удовольствие от вождения!



НОВЫЕ ГРАНИ ПРИВЛЕКАТЕЛЬНОСТИ

Jeep® Renegade наделен ярким характером, отраженным в его выразительной внешности. Он не останется незамеченным на улицах мегаполиса. Его силуэт излучает мощь, его пропорции агрессивны, а дизайн оригинален и свеж. Есть вещи, которые органично вписываются в городской пейзаж, но их внутренняя сила напоминает нам о том, что за пределами гладких улиц есть непреодолимое бездорожье, бросающее нам вызов, — и это Jeep® Renegade: одинаково хорош как в городе, так и за его пределами.





Renegade отличается множеством уникальных деталей и дизайнерских решений, ставших символами легендарного бренда Jeep®. В основе его облика — творческое переосмысление харизматичного Jeep® Wrangler, иконы бренда Jeep® с творчески переосмысленными рубленными формами и выверенными пропорциями кузова. В передней части легендарная решетка радиатора с семью прорезями обрамлена яркой цветной накладкой, а на большие круглые фары надвинута крышка капота — Renegade выглядит целеустремленно. Трапециевидные колесные арки — наследие бренда Jeep®, переходящее из поколения в поколение, от модели к модели. Эксклюзивный знак X, повторяющий форму ребер жесткости старой топливной канистры, интегрирован в рисунок задних фонарей.



Продолжая традицию, которая началась еще в 1941 году, Renegade предлагает возможность насладиться ездой под открытым небом с уникальной двухпанельной крышей My Sky. С ней Вы можете радоваться лучам солнца и свежему воздуху, открыв передний люк с электроприводом, или наслаждаться захватывающими панорамными видами, полностью убрав легкие сдвижные панели крыши My Sky в багажник.





НОВОЕ ПОНИМАНИЕ КОМФОРТА

Он харизматичный. Он утонченный. Он культовый.

Испытайте новые ощущения от вождения в городе с Jeep® Renegade.

Его совершенно новый интерьер наполнит вас энергией.

Его детали восхищают.

Сочетание технологий и жизненной силы вдохновляют.



Дизайн всегда должен оказывать сильное и длительное эмоциональное воздействие. Таков интерьер Jeep® Renegade. Во всем здесь чувствуется наследие легендарного бренда, возведенное на новый уровень.



Мягкие, приятные на ощупь поверхности гармонично сочетаются с твердыми функциональными деталями.

Электронный стояночный тормоз активируется переключателем на центральной консоли. На округлой передней панели — фирменной черте бренда Jeep® — расположена удобная рукоять, унаследованная от Jeep® Wrangler.

Вместе эти детали создают уникальный дизайн интерьера.





В Вашем распоряжении первоклассная акустическая система Beats мощностью 560 Вт с девятью динамиками, удобное рулевое колесо с интегрированными клавишами управления мультимедийной системой Uconnect™ с сенсорным экраном (варианты с диагональю 5.0, 7.0, 8.4 дюйма) и другими техническими особенностями. Подключение Вашего смартфона к мультимедийной системе возможно с помощью беспроводного интерфейса Bluetooth, через порт USB или разъем AUX. Кроме того, мультимедийная система Uconnect™ 8.4 предлагает премиальную навигационную систему с потрясающей 3D-графикой.



Uconnect™ L I V E

Новые функции мультимедийной системы Uconnect™ четвертого поколения (доступна с 7.0 или 8.4 дюймовым экраном) помогут использовать смартфон на все 100% и не отвлекаться от дороги. Apple CarPlay™ позволяет пользователям iPhone получать доступ к Apple Maps, сообщениям, телефону и Apple Music, а также задействовать голосового помощника Siri. Android Auto™ обеспечивает легкий и безопасный доступ к Google Maps и Google Play с помощью сенсорного экрана Uconnect™ и кнопок на многофункциональном рулевом колесе



Навигация



Jeep® Skills

* Android, Android Auto™, Google Play и другие торговые марки принадлежат компании Google LLC. Для пользования приложением Android Auto™ в вашем автомобиле необходим смартфон Android™ с ОС версии 5.0 (Lollipop) или выше и приложение Android Auto™.

Renegade оснащается передовым 7-дюймовым многофункциональным цветным дисплеем панели приборов (стандартное оборудование для комплектаций Limited и Trailhawk), который предоставляет информацию об автомобиле в интуитивно понятном виде и обладает широкими возможностями настройки.



Водитель может выбирать, какую информацию он хочет видеть на панели приборов: подсказки навигационной системы, скорость движения, расход топлива в реальном времени, предупреждения систем безопасности (включая систему предупреждения о пересечении линий дорожной разметки, а также систему активной помощи при параллельной и перпендикулярной парковке), информацию мультимедийной системы, а также специальных систем Jeep®, таких как Selec-Terrain™.





Jeep

НОВЫЙ ИСТОЧНИК ВАШЕЙ СТРАСТИ

Встречайте первый настоящий внедорожник в своем классе, созданный для увлекательных приключений за пределами обычных дорог. Лучшие в классе внедорожные характеристики в сочетании с отличными настройками для движения по дорогам общего пользования, первая в сегменте 9-ступенчатая автоматическая коробка передач, инновационная система полного привода Jeep® Active Drive и Active Drive Low и, наконец, электронная система управления полным приводом Selec-Terrain™. Обладая мощностью, находящейся под Вашим полным контролем, и 100% ДНК бренда Jeep®, Вы будете готовы к приключениям как никогда раньше!





Различные комбинации двигателей и трансмиссий, доступных в версиях с передним и полным приводом, позволяют подобрать автомобиль с ходовыми и техническими характеристиками, в максимальной степени отвечающими Вашим потребностям, будь то эксплуатация автомобиля в городских условиях или в условиях бездорожья. 1.6-литровый атмосферный бензиновый двигатель мощностью 110 л.с., 1.4-литровый турбированный бензиновый двигатель MultiAir Turbo мощностью от 140 до 170 л.с. или 2.4-литровый атмосферный бензиновый двигатель Tigershark мощностью 175 л.с

ТИП ТОПЛИВА	ДВИГАТЕЛЬ	МОЩНОСТЬ (Л.С)	ПРИВОД	КОРОБКА ПЕРЕДАЧ
БЕНЗИН	1.6 E-TorQ	110	4X2	5MT
	1.4 MultiAir II	140	4X2	6DDCT
	1.4 MultiAir II	170	4X4	9AT
	2.4L Tigershark MultiAir II	175	4X4	9AT

В дополнение к версиям с механической коробкой передач и первой в классе 9-ступенчатой автоматической коробкой передач, Jeep® Renegade комплектуется роботизированной 6-ступенчатой трансмиссией с двухдисковым сцеплением (DDCT), сочетающей основные сильные стороны механической коробки передач — динамику и экономичность — с комфортом и простотой использования автоматической коробки передач.



Владелец Jeep® Renegade сможет выбрать одну из двух инновационных систем полного привода: Jeep® Active Drive (для комплектации Limited) или Jeep® Active Drive Low (с возможностью понижения передаточного отношения трансмиссии для комплектации Trailhawk).



Полностью автоматическая система Jeep® Active Drive обеспечивает плавное включение и отключение полного привода. Система работает без участия водителя, при необходимости автоматически корректирует поведение автомобиля, компенсирует недостаточную и избыточную поворачиваемость.

Jeep® Active Drive Low имеет в основе своей систему Jeep® Active Drive и обеспечивает отличную проходимость благодаря передаточному отношению 20:1. Она увеличивает тягу на колесах до максимума, одновременно повышая коэффициент усиления на рулевом колесе, для более уверенного управления автомобилем в тяжелых дорожных условиях. Система Selec-Terrain™ в сочетании с Active Drive Low имеет также дополнительный режим — ROCK (Камни), для улучшения показателей проходимости на каменистых поверхностях и сложном рельефе. Все это в комбинации с 9-ступенчатой коробкой передач, двигателем 2.4 TigerShark обеспечивает лучшие в классе показатели проходимости.

Системы Jeep® Active Drive и Jeep® Active Drive Low обеспечивают выдающиеся тягово- динамические характеристики при движении в любых условиях. Характерной особенностью Jeep® Active Drive является электронная система управления полным приводом Selec-Terrain™ которая позволяет водителю выбирать настройки для движения по бездорожью и дорогам с хорошим покрытием. Предусмотрен выбор из пяти режимов: AUTO (Автоматический), SNOW (Снег), SAND (Песок), MUD (Грязь) и ROCK (Камни) (последний доступен только для комплектации Trailhawk). Для дополнительного улучшения проходимости Selec-Terrain™ оснащен системой помощи при спуске (HDC) с функцией Selec-Speed, позволяющей задать оптимальную скорость движения.

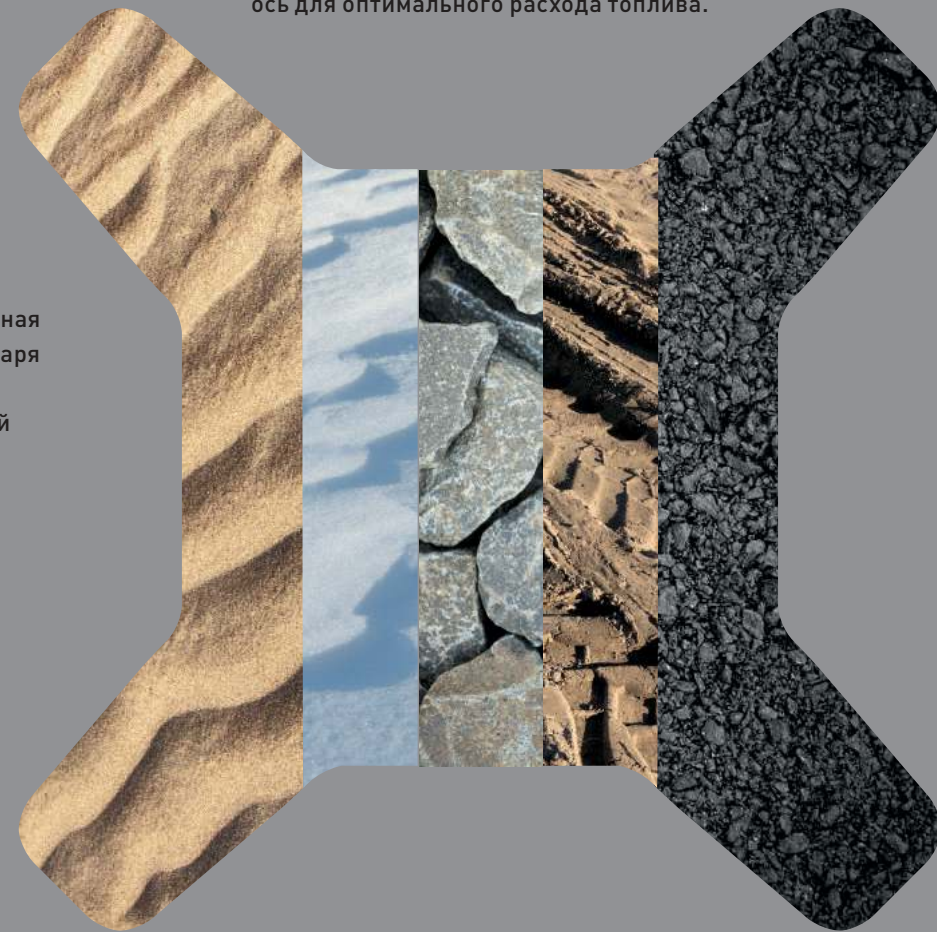
AUTO (Автоматический): установлен по умолчанию и идеально подходит для ежедневных поездок. В обычных условиях режим Auto отключает заднюю ось для оптимального расхода топлива.

MUD (Грязь): оптимальная управляемость благодаря контролю тормозных усилий и дозированной подаче мощности.

SNOW (Снег): повышает контроль на дорогах, покрытых снегом и льдом, улучшая устойчивость и минимизируя заносы.

SAND (Песок): режим обеспечивает уверенное движение по зыбким и нестабильным покрытиям.

ROCK (Камни): уникальный режим, доступный только для версии Trailhawk, обеспечивает дополнительный крутящий момент за счет понижения передаточного отношения трансмиссии, а также располагает возможностью блокировки заднего дифференциала.







РАЗБУДИТЕ ДРЕМЛЮЩИЕ ИНСТИНКТЫ

Для Jeep® Renegade не существует границ возможного — ни в городе, ни на бездорожье. Для тех, кому нужны максимальные внедорожные характеристики, предназначена версия Jeep® Renegade Trailhawk с лучшими в классе характеристиками 4x4.

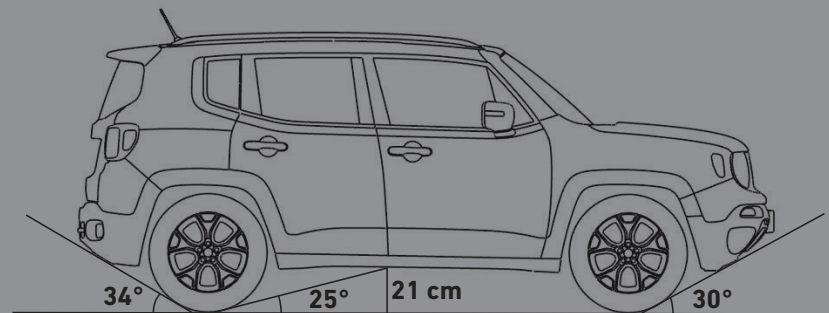
Эмблема «Trail Rated» Jeep® Renegade на Trailhawk указывает на то, что автомобиль готов к работе в самых разных и непростых офф-роуд условиях и соответствует пяти фундаментальным параметрам рейтинга Trail Rated: тяговое усилие, дорожный просвет, маневренность, артикуляция подвески и глубина преодолеваемого брода.

Это означает, что просто не существует таких дорожных условий, которые могли бы поставить Вас в тупик. Вы найдете выход из любой ситуации!

Renegade Trailhawk возносит brutальный дизайн и выдающиеся характеристики Jeep® на новый уровень. Защитные накладки, специальные шины для бездорожья, уникальные передние и задние бамперы, обеспечивают лучшие в классе углы въезда и съезда (30° и 34° соответственно, угол продольной проходимости — 25,7°).



И это еще не все: Trailhawk оснащается 2.4-литровым бензиновым двигателем мощностью 175 л.с. и 9-ступенчатой автоматической трансмиссией, а система Selec-Terrain™ дополнительно имеет специальный режим ROCK (Камни).



Угол въезда — 30° / Угол продольной проходимости — 25° / Угол съезда — 34°





Как только Вы окажетесь внутри Renegade Trailhawk, то сразу заметите отличия от других версий. Характерными признаками его интерьера являются акцентные элементы и декоративная прострочка красного цвета Ruby Red, уникальные логотипы «Trailhawk» на спинках сидений.



ИСПЫТАЙТЕ ЧУВСТВО ПОЛНОЙ ЗАЩИЩЕННОСТИ

Ездой по бездорожью и городским улицам лучше всего наслаждаться, чувствуя себя в полной безопасности.

По этой причине при разработке Jeep® Renegade забота в Вашей безопасности была поставлена во главу угла, что нашло свое воплощение в более чем 60-ти специальных системах и технологиях, призванных сделать вождение максимально комфортным и безопасным. Результатом проделанной работы стал рейтинг 5 звезд, которые получил Jeep® Renegade по результатам тестов Euro NCAP.

В списке доступных для Jeep® Renegade систем безопасности есть все, что отличает лучших представителей сегмента больших внедорожников: автоматические фары головного освещения, система динамической стабилизации (ESC) нового поколения, система помощи при спуске (HDC), камера заднего вида ParkView™ с динамической разметкой, система помощи при парковке ParkSense, датчик дождя — все это и многое другое Вы сможете найти в базовом оснащении или выбрать в качестве опционального оборудования, в зависимости от выбранной вами версии Jeep® Renegade.



СИСТЕМА ПРЕДУПРЕЖДЕНИЯ О ВОЗМОЖНОМ СТОЛКНОВЕНИИ ПРИ ДВИЖЕНИИ ВПЕРЕД

Радар, а также видеодатчики фиксируют слишком быстрое приближение к другому транспортному средству или иному крупному объекту, находящемуся на полосе движения. Система предупреждает водителя и при необходимости помогает ему избежать столкновения.

Система функционирует следующим образом:

- Предварительное предупреждение об угрозе столкновения: подается звуковое и визуальное оповещение, а также производится пульсация педали тормоза с целью предупреждения водителя о наличии препятствия на пути.
- Активация системы помощи при экстренном торможении: если водитель реагирует на опасность, но эффективность торможения недостаточна, система повышает давление в тормозных механизмах с целью помощи в предотвращении ДТП.
- Активация системы предотвращения ДТП: если водитель не реагирует на опасность, то система сама производит торможение с целью минимизировать возможные последствия ДТП.



СИСТЕМА СТАБИЛИЗАЦИИ ПРИ ДВИЖЕНИИ С ПРИЦЕПОМ

Боковой ветер и извилистая дорога не станут серьезным препятствием для Вашего автомобиля и прицепа. Система отслеживает движение автомобиля относительно выбранной водителем траектории, попеременно прикладывает тормозные усилия к колесам, замедляя движение автомобиля, и далее повышает тормозное усилие на одном из передних колес с целью снижения раскачивания, вызванного прицепом.



СИСТЕМА МОНИТОРИНГА «СЛЕПЫХ ЗОН» С ПРЕДУПРЕЖДЕНИЕМ О ПЕРЕСЕЧЕНИИ ТРАЕКТОРИЙ ПРИ ДВИЖЕНИИ НАЗАД

Данная система постоянно контролирует пространство между Вашим автомобилем и другими транспортными средствами. При появлении препятствия сзади или в «слепой зоне» Вы будете предупреждены специальными визуальными сигналами на зеркалах заднего вида или звуковым сигналом.



АКТИВНАЯ СИСТЕМА ПОМОЩИ ПРИ ПАРАЛЛЕЛЬНОЙ И ПЕРПЕНДИКУЛЯРНОЙ ПАРКОВКЕ

Парковаться стало проще. Система находит место для парковки и дает инструкции водителю с помощью звуковых и визуальных сигналов, отображаемых на приборной панели. Водителю остается управление передачами, педалями тормоза и газа, в то время как система сама поворачивает рулевое колесо на нужный угол.



СИСТЕМА УДЕРЖАНИЯ АВТОМОБИЛЯ В ПОЛОСЕ ДВИЖЕНИЯ

Положение автомобиля относительно полосы движения контролируется камерами. В ситуациях, когда автомобиль непреднамеренно приближается к линии разметки, система подает сигналы визуального и звукового оповещения. Кроме того, при наличии риска выхода из полосы система заблаговременно корректирует рулевое усилие, которое ощущается водителем как мягкое подруливание, и тем самым помогает скорректировать отклонение автомобиля.



КАМЕРА ЗАДНЕГО ВИДА PARKVIEW™ С ДИНАМИЧЕСКОЙ РАЗМЕТКОЙ

Камера ParkView™ обеспечивает идеальную видимость при движении задним ходом. Камера оснащена функцией динамической разметки, которая облегчает водителю движение назад, выводя изображение на экран системы Uconnect™.



НОВОЕ ПОНИМАНИЕ БЕЗГРАНИЧНОГО

Вы сам себе Renegade! Начиная с выбора одной из четырех доступных версий (Sport, Longitude, Limited и Trailhawk), цветовой гаммы, дополнительного оборудования и заканчивая широким спектром аксессуаров Морга®, Вы сможете оборудовать свой Jeep® в соответствии со своими индивидуальными предпочтениями, сделав Ваш автомобиль эксклюзивным и неповторимым.





Чем бы Вы ни планировали заняться: покорить бездорожье или же просто быть в ритме бурлящего города — придать Вашему Renegade особый стиль помогут оригинальные аксессуары Mopar®. Широкая линейка аксессуаров Mopar® разработана специально для Renegade, а значит нет никаких сомнений в ее идеальном соответствии как дизайну, так и функционалу Вашего автомобиля. Аксессуары Mopar® — это результат работы той же команды инженеров, которая участвовала в создании самого автомобиля. Будьте уверены в их качестве и уникальности.

Сделайте Ваш автомобиль стильным!

Выбор аксессуаров для этого действительно широк: начиная от комплектов решеток радиатора и накладок на зеркала и заканчивая стикерами на капот и боковины автомобиля.



Больше функциональности для Вашего автомобиля!

Коллекция оригинальных аксессуаров Mopar® разработана специально для того, чтобы сделать автомобиль Jeep® Renegade Вашим в полном смысле этого слова. Теперь Вам по плечу любое путешествие: багажники Mopar® позволят взять с собой все, что Вам необходимо. Простые, но в тоже время практичные аксессуары Mopar® сделают Ваш Jeep® Renegade более функциональным, готовым к встрече с любой ситуацией с максимальной отдачей, в полном соответствии стилю Jeep®.



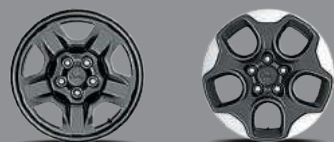
SPORT



- ABS, ESC, противобуксовочная система, система предотвращения опрокидывания (ERM) и система помощи при старте на подъёме (HSA)
- Зеркала наружные с электроприводом регулировок
- Кондиционер
- Центральный замок с дистанционным управлением
- Электрические стеклоподъемники
- Электроусилитель руля
- Электронный стояночный тормоз
- 3.5-дюймовый многофункциональный дисплей панели приборов
- Мультимедийная система Uconnect™ 5.0 [Радио, MP3, Bluetooth, 5-дюймовый сенсорный дисплей, 4 динамика]
- Разъемы AUX и USB
- Кнопки управления аудиосистемой на рулевом колесе
- Подлокотник спереди
- Датчики давления в шинах
- 6 подушек безопасности
- Активные подголовники спереди и сзади
- Полноразмерное запасное колесо
- Стальные диски 16", шины 215/65R16

КОЛЕСНЫЕ ДИСКИ

16" стальные диски
16" легкосплавные диски (опция)



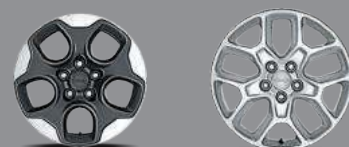
LONGITUDE



- Дополнительно к стандартному оборудованию Sport (или взамен):
- 6-ступенчатая роботизированная коробка передач (DDCT)
 - Наружные зеркала с подогревом и электроприводом регулировок
 - Подогрев передних сидений и рулевого колеса
 - Круиз-контроль
 - Задние датчики парковки
 - 6 динамиков
 - Рулевое колесо с отделкой кожей
 - Сиденье водителя с поясничной поддержкой, электроприводом регулировок по 2 направлениям
 - Ограничитель скорости
 - Коленная подушка безопасности для водителя
 - Рейлинги на крыше
 - Легкосплавные диски 16", шины 215/65R16

КОЛЕСНЫЕ ДИСКИ

16" легкосплавные диски
17" легкосплавные диски (опция)



LIMITED



- Дополнительно к стандартному оборудованию Longitude (или взамен):
- 9-ступенчатая автоматическая КПП
 - Система полного привода Jeep® Active Drive с отключаемым задним мостом
 - Двухзонный климат-контроль
 - 7-дюймовый цветной многофункциональный дисплей панели приборов
 - Мультимедийная система Uconnect™ 7.0 [Радио, MP3, 7-дюймовый сенсорный дисплей] Apple CarPlay™, Android Auto™
 - Система удержания автомобиля в полосе движения
 - Передние датчики парковки
 - Тонированные задние стекла
 - Светлые рейлинги на крыше
 - Хромированный наконечник выхлопной трубы
 - Легкосплавные диски 17", шины 215/60R17

КОЛЕСНЫЕ ДИСКИ

17" легкосплавные диски
18" легкосплавные диски (опция)



TRAILHAWK



- Дополнительно к стандартному оборудованию Longitude (или взамен):
- 9-ступенчатая автоматическая коробка передач
 - Система полного привода Jeep® Active Drive Low с отключаемым задним мостом и понижающей передачей
 - Система помощи при спуске
 - Защита передней подвески, трансмиссии, раздаточной коробки и бензобака
 - Двухзонный климат-контроль
 - 7-дюймовый цветной многофункциональный дисплей панели приборов
 - Мультимедийная система Uconnect™ 7.0 [Радио, MP3, 7-дюймовый сенсорный дисплей] Apple CarPlay™, Android Auto™
 - Рукоятка коробки передач с отделкой кожей
 - Передние датчики парковки
 - Тонированные задние стекла
 - Темные рейлинги на крыше
 - Легкосплавные колесные диски 17", шины 215/60R17

КОЛЕСНЫЕ ДИСКИ

17" легкосплавные диски
17" легкосплавные диски (опция)



SPORT



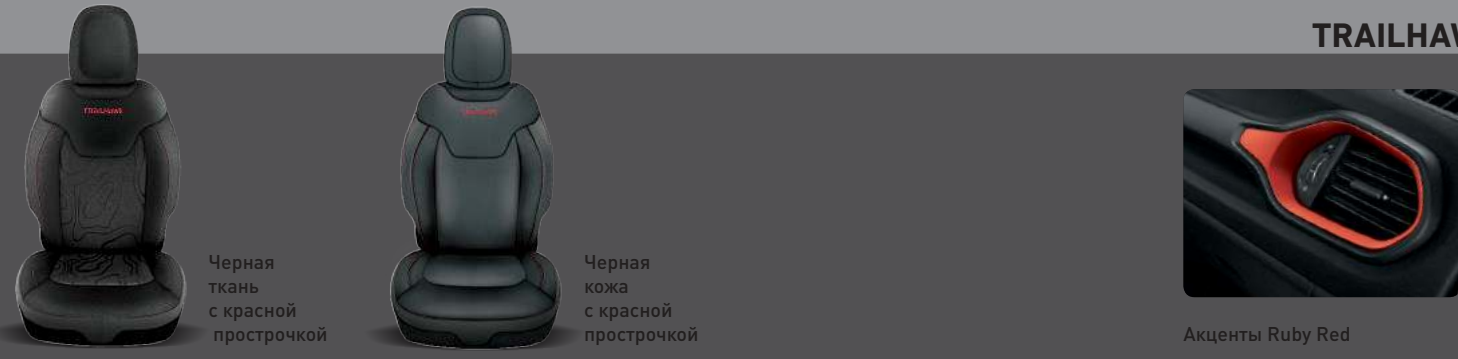
LONGITUDE



LIMITED



TRAILHAWK



ЦВЕТА КУЗОВА



Alpine White (белый)



Omaha Orange (оранжевый)



Solid Black (черный)



Colorado Red (красный)



Anvil (серо-голубой)



Hyper Green Metallic (светло-зеленый)



Jetset Blue Metallic (синий)



Granite Crystal Metallic (серый)



Carbon Black Metallic (черный)



Glacier Metallic (светло-серый)

ВЕРСИИ

SPORT

LONGITUDE

LIMITED

TRAILHAWK



ИНТЕРЬЕР

Черная
ткань

Бежевая
ткань

Черная
ткань

Бежевая
ткань

Светло-
серая
ткань

Черная
ткань

Черная
кожа

Светло-серая
кожа

Черная
ткань

Черная
кожа

ЦВЕТА КУЗОВА

Пастельная краска

Alpine White

Omaha Orange

Solid Black

Anvil

Colorado Red

Краска металл

Carbon Black

Glacier

Granite Crystal

Jetset Blue

Hyper Green

Alpine White	<input type="checkbox"/>	<input type="checkbox"/>	<input type="checkbox"/>	<input type="checkbox"/>	<input type="checkbox"/>	<input type="checkbox"/>	<input checked="" type="checkbox"/>	<input type="checkbox"/>	<input checked="" type="checkbox"/>	<input type="checkbox"/>	<input checked="" type="checkbox"/>	<input type="checkbox"/>	<input checked="" type="checkbox"/>	<input type="checkbox"/>	<input checked="" type="checkbox"/>
Omaha Orange	<input checked="" type="checkbox"/>	<input checked="" type="checkbox"/>	<input checked="" type="checkbox"/>	<input checked="" type="checkbox"/>	<input checked="" type="checkbox"/>	<input checked="" type="checkbox"/>	<input checked="" type="checkbox"/>	<input checked="" type="checkbox"/>	<input checked="" type="checkbox"/>	<input checked="" type="checkbox"/>	<input checked="" type="checkbox"/>	<input checked="" type="checkbox"/>	<input checked="" type="checkbox"/>	<input checked="" type="checkbox"/>	<input checked="" type="checkbox"/>
Solid Black	<input checked="" type="checkbox"/>	<input checked="" type="checkbox"/>	<input checked="" type="checkbox"/>	<input checked="" type="checkbox"/>	<input checked="" type="checkbox"/>	<input checked="" type="checkbox"/>	<input checked="" type="checkbox"/>	<input checked="" type="checkbox"/>	<input checked="" type="checkbox"/>	<input checked="" type="checkbox"/>	<input checked="" type="checkbox"/>	<input checked="" type="checkbox"/>	<input checked="" type="checkbox"/>	<input checked="" type="checkbox"/>	<input checked="" type="checkbox"/>
Anvil	<input checked="" type="checkbox"/>	<input checked="" type="checkbox"/>	<input checked="" type="checkbox"/>	<input checked="" type="checkbox"/>	<input checked="" type="checkbox"/>	<input checked="" type="checkbox"/>	<input checked="" type="checkbox"/>	<input checked="" type="checkbox"/>	<input checked="" type="checkbox"/>	<input checked="" type="checkbox"/>	<input checked="" type="checkbox"/>	<input checked="" type="checkbox"/>	<input checked="" type="checkbox"/>	<input checked="" type="checkbox"/>	<input checked="" type="checkbox"/>
Colorado Red	<input checked="" type="checkbox"/>	<input checked="" type="checkbox"/>	<input checked="" type="checkbox"/>	<input checked="" type="checkbox"/>	<input checked="" type="checkbox"/>	<input checked="" type="checkbox"/>	<input checked="" type="checkbox"/>	<input checked="" type="checkbox"/>	<input checked="" type="checkbox"/>	<input checked="" type="checkbox"/>	<input checked="" type="checkbox"/>	<input checked="" type="checkbox"/>	<input checked="" type="checkbox"/>	<input checked="" type="checkbox"/>	<input checked="" type="checkbox"/>
Carbon Black	<input checked="" type="checkbox"/>	<input checked="" type="checkbox"/>	<input checked="" type="checkbox"/>	<input checked="" type="checkbox"/>	<input checked="" type="checkbox"/>	<input checked="" type="checkbox"/>	<input checked="" type="checkbox"/>	<input checked="" type="checkbox"/>	<input checked="" type="checkbox"/>	<input checked="" type="checkbox"/>	<input checked="" type="checkbox"/>	<input checked="" type="checkbox"/>	<input checked="" type="checkbox"/>	<input checked="" type="checkbox"/>	<input checked="" type="checkbox"/>
Glacier	<input checked="" type="checkbox"/>	<input checked="" type="checkbox"/>	<input checked="" type="checkbox"/>	<input checked="" type="checkbox"/>	<input checked="" type="checkbox"/>	<input checked="" type="checkbox"/>	<input checked="" type="checkbox"/>	<input checked="" type="checkbox"/>	<input checked="" type="checkbox"/>	<input checked="" type="checkbox"/>	<input checked="" type="checkbox"/>	<input checked="" type="checkbox"/>	<input checked="" type="checkbox"/>	<input checked="" type="checkbox"/>	<input checked="" type="checkbox"/>
Granite Crystal	<input checked="" type="checkbox"/>	<input checked="" type="checkbox"/>	<input checked="" type="checkbox"/>	<input checked="" type="checkbox"/>	<input checked="" type="checkbox"/>	<input checked="" type="checkbox"/>	<input checked="" type="checkbox"/>	<input checked="" type="checkbox"/>	<input checked="" type="checkbox"/>	<input checked="" type="checkbox"/>	<input checked="" type="checkbox"/>	<input checked="" type="checkbox"/>	<input checked="" type="checkbox"/>	<input checked="" type="checkbox"/>	<input checked="" type="checkbox"/>
Jetset Blue	<input checked="" type="checkbox"/>	<input checked="" type="checkbox"/>	<input checked="" type="checkbox"/>	<input checked="" type="checkbox"/>	<input checked="" type="checkbox"/>	<input checked="" type="checkbox"/>	<input checked="" type="checkbox"/>	<input checked="" type="checkbox"/>	<input checked="" type="checkbox"/>	<input checked="" type="checkbox"/>	<input checked="" type="checkbox"/>	<input checked="" type="checkbox"/>	<input checked="" type="checkbox"/>	<input checked="" type="checkbox"/>	<input checked="" type="checkbox"/>
Hyper Green	<input checked="" type="checkbox"/>	<input checked="" type="checkbox"/>	<input checked="" type="checkbox"/>	<input checked="" type="checkbox"/>	<input checked="" type="checkbox"/>	<input checked="" type="checkbox"/>	<input checked="" type="checkbox"/>	<input checked="" type="checkbox"/>	<input checked="" type="checkbox"/>	<input checked="" type="checkbox"/>	<input checked="" type="checkbox"/>	<input checked="" type="checkbox"/>	<input checked="" type="checkbox"/>	<input checked="" type="checkbox"/>	<input checked="" type="checkbox"/>

Доступен с черной крышей