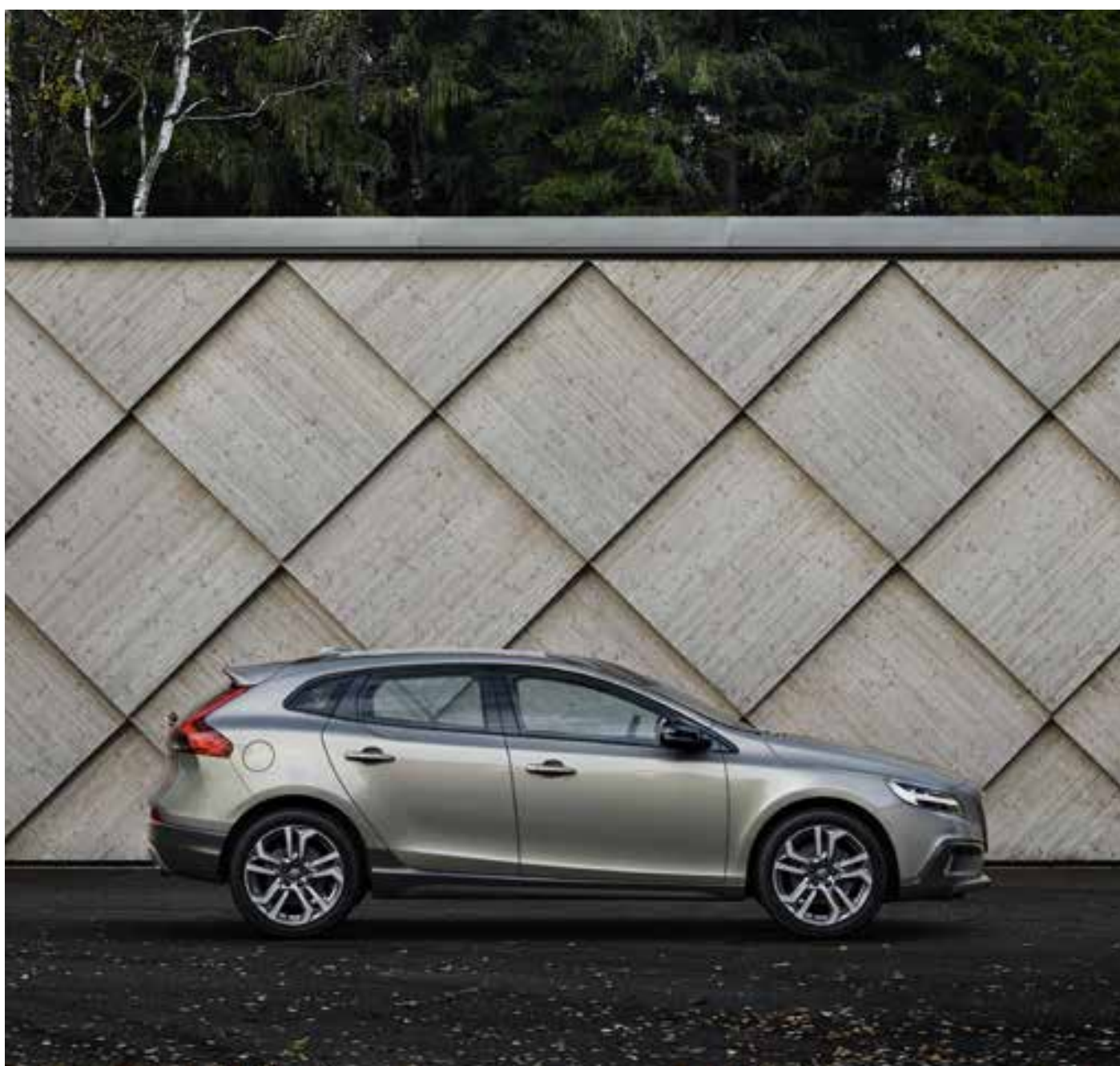




VOLVO V40

CROSS COUNTRY



ИННОВАЦИИ ДЛЯ ЛЮДЕЙ

Создано Швецией.

Volvo непрерывно создает инновации для улучшения вашей жизни. Каждый автомобиль, каждая технология и каждое дизайнерское решение – результат одного ясного подхода: человек – это центр всего, что мы делаем. Данный нам Швецией, страной, в которой, как нигде, ценится индивидуальность личности вопреки любым условностям, этот принцип с нами с самого начала.

Это целая культура с богатым дизайнерским наследием и уникальным взглядом на мир. Именно этот подход в свое время вдохновил нас на создание трехточечного ремня и боковых подушек безопасности, спасших множество жизней и изменивших историю

автомобиля. Эта традиция продолжается с новым поколением наших автомобилей.

Скандинавский дизайн сочетается с современной шведской роскошью, чтобы подарить вам совершенно новые ощущения. Интуитивно понятные системы управления облегчают вашу жизнь, поддерживая связь со всем миром. Новейшие двигатели Drive-E отзывчивы и эффективны. Системы IntelliSafe помогают избежать аварий и защищают вас, если она все же произошла. Мы понимаем, что важно для людей – это и есть основа наших инноваций. Инноваций, что делают вашу жизнь лучше. Каждый Volvo начинается с вас.

Оглавление

ДИЗАЙН КУЗОВА | 04

ДИЗАЙН САЛОНА | 08

SENSUS | 12

INTELLISAFE | 19

DRIVE-E | 24

ШАССИ | 28

ВАШ ВЫБОР | 30

КОМПЛЕКТАЦИИ | 32

АКСЕССУАРЫ | 46

ТЕХНИЧЕСКИЕ
ДАнные | 50

ПЕРСОНАЛЬНЫЙ
СЕРВИС VOLVO | 52





Мы создали компактный кроссовер V40 Cross Country, соединив в нём юркость Volvo V40 и проходимость Cross Country. Автомобиль, подходящий для того, чтобы исследовать мир, открывать новое. Да, этот Volvo создан для езды и в городе, и за его пределами; компактный и юркий, но достаточно выносливый, чтобы стать отличным компаньоном в ваших приключениях, куда бы вы ни отправились. Volvo V40 Cross Country поможет вам увидеть больше, а с опциональным полным приводом, и доехать туда, куда другим добраться сложно. Вместительный, комфортный и функциональный, он способен подарить наслаждение от езды по самым разным дорогам. Этот автомобиль идеально вписывается в вашу жизнь. Каждый день.





*«Это компактный Volvo, производящий
серьезное впечатление».*

СОЗДАН ДЛЯ ПРИКЛЮЧЕНИЙ

Рассчитан на большее.

V-образный капот и мощная плечевая линия, тянущаяся вдоль всего корпуса автомобиля, придают Volvo V40 Cross Country весьма внушительный вид. Это автомобиль узнаваемого скандинавского дизайна, с увеличенным дорожным просветом, заметными защитными молдингами, которые ясно дают понять окружающим, что он способен покорять не только городские джунгли. За притягива-

ющим внимание экстерьером скрывается комплекс инновационных технологий, единственная цель которых – сделать вашу жизнь проще. Все они разработаны по одному принципу – пользоваться ими должно быть максимально удобно. Динамичные, экономные двигатели и универсальная подвеска, с которой каждая поездка будет комфортной, делают V40 Cross Country идеальным спутником в

ваших приключениях. Салон, отделанный высококлассными материалами, оснащен нашими знаменитыми удобными сиденьями и панорамной крышей, окружает вас непревзойденным комфортом; тут вы сможете насладиться естественным светом. Этот компактный Volvo производит неизгладимое впечатление!



Наследие традиций скандинавского дизайна делает V40 Cross Country особенным выбором. И ему не нужно громко привлекать к себе внимание, чтобы быть замеченным. С его мужественными, ярко выдающимися линиями, тянущимися от ходовых огней до багажника, увеличенным дорожным просветом и брутальными деталями экстерьера этот автомобиль – воплощение стойкого характера. Новые светодиодные фары с фирменным дизайном «Молот Тора» и четкие, узнаваемые линии задних фонарей создают очень современный образ городского автомобиля, тогда как о его мужественном характере заявляют защитные молдинги, большие колеса и увеличенный клиренс.

T5 AWD | Summum | 719 Песочно-бежевый металлик Luminous Sand | Легкосплавные диски Metallah, 18"





ВАШ ДОМ ТАМ, ГДЕ ВЫ

*Лучшие проявления
скандинавского дизайна.*

Когда мы разрабатывали V40 Cross Country, мы вдохновлялись всем тем, что делает любой шведский дом таким гостеприимным, – чувством комфорта, естественным светом, лучшими натуральными материалами и искусной отделкой мастеров своего дела. Когда вы открываете дверь, вы тут же погружаетесь в мир комфорта, полный света и пространства. Это место, где вы окружены инновациями, разработанными для того, чтобы вы смогли насладиться каждой поездкой. Мастер-

ство исполнения – важнейший элемент дизайна автомобилей Volvo, и он напрямую влияет на то, какие материалы мы выбрали для V40 Cross Country. Кожа высшего качества с изящной прострочкой идеально дополняет общее впечатление от салона, не перетягивая на себя основное внимание. Естественный свет, наполняющий салон автомобиля, мягко дополняет интерьер: в нем вы почувствуете себя отдохнувшим и умиротворенным. Это ваш второй дом, который всегда с вами.

Сиденья из натуральной кожи янтарного цвета в черном интерьере, черный потолок, S167 | Отделка шпоном натурального дерева MODERN WOOD





Интерьер Volvo V40 Cross Country совершенно особенный: он сочетает в себе скандинавский дизайн с традиционным комфортом автомобилей Volvo и выдающейся эргономичностью.

УЗНАЙТЕ БОЛЬШЕ НА VOLVOCARS.RU

Сиденья из натуральной кожи янтарного цвета в черном интерьере, черный потолок, S167 | Отделка шпоном натурального дерева MODERN WOOD



«Вас радушно встречает светлый, наполненный воздухом салон, где даже безрамочное зеркало заднего вида поддерживает общую тему торжества пространства и света».

Путешествуйте стильно и с комфортом

Внутри салона вас окружает характерный современный интерьер, сочетающий в себе лучший скандинавский дизайн и признанный комфорт автомобилей Volvo.

Всё начинается с сидений. Подушки сидений мягко поддерживают и окружают ваше тело, на каком бы месте в автомобиле вы ни сидели. В холодный день пассажиры, сидящие сзади, тоже могут воспользоваться подогревом сидений. Мы в Volvo очень любим естественный свет в автомобиле: он делает людей счастливее, а V40 Cross Country просто наполнен им. Вас радушно встречает светлый, наполненный воздухом салон и ощущение пространства вокруг, которое создает стеклянная панорамная крыша во всю ее длину, доступная опционально. Даже безрамочное зеркало заднего вида

поддерживает общую тему торжества пространства и света. А когда наступает ночь вы можете выбрать один из семи вариантов внутренней подсветки салона, который лучше всего подойдет вашему настроению. Подсветка рукоятки КПП делает более заметной схему переключения передач. Салон не только очень красив, но и практичен. Мы создали все условия для того, чтобы у вас всегда было достаточно места, где вы бы смогли сложить вещи, мешающие в салоне. К вашим услугам также подставка для ручек, отделение для солнечных очков и отдельный отсек для скребок. После продуктивного шоппинга вам больше не придется собирать рассыпавшиеся по салону пакеты: просто повесьте их на специальные крючки. А хрупкие и неустойчивые вещи теперь бу-

дут надежно закреплены с опциональным органайзером, который поделит багажник на удобные для хранения отсеки.

В стремлении сделать вашу жизнь лучше на этом V40 Cross Country не остановится. Доступная опционально технология CleanZone сделает воздух в салоне чище, чем снаружи. Мультифильтр с активным углем минимизирует уровень пыли, пыльцы и других твердых частиц, а также неприятных запахов, которые попадают в салон, отслеживает качество окружающего воздуха и регулирует объем его поступления в салон, если воздух снаружи загрязнен. Вы и ваши пассажиры всегда будете дышать чистым воздухом и наслаждаться прекрасной атмосферой внутри автомобиля.



«Каждую секунду, проведенную в салоне вашего Volvo, Sensus обогащает Вас новыми ощущениями».

SENSUS

Предупрежден, вооружен, и в курсе всех событий.

Будьте онлайн с Sensus Connect, когда вы находитесь в дороге. Sensus связывает вас с вашим Volvo и остальным миром, погружая V40 Cross Country в настоящий мир развлечений одним нажатием кнопки. Главное достоинство Sensus – простое, интуитивно понятное управление. Заменяя физические кнопки виртуальными

аналогами, мы сделали их больше и удобнее. С опционально проекционным дисплеем управлять всеми функциями своего Volvo стало еще эффективнее – как никогда прежде.

Sensus создает локальную Wi-Fi-сеть в вашем автомобиле, через которую ваши смартфоны и планшеты подключаются к

Интернету, а настроенная по вашему вкусу аудиосистема получает доступ к вашим любимым стриминговым сервисам.

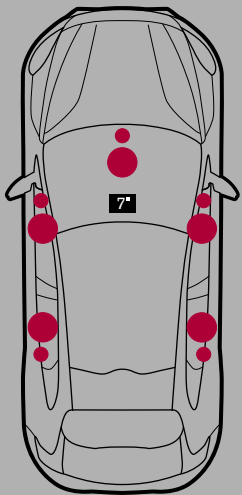
Каждую секунду, проведенную в салоне вашего Volvo, Sensus обогащает вас новыми ощущениями

Новый маршрут, любимый трек. Звучит отлично!

Чтобы наслаждаться звучанием самого высокого качества, оснастите ваш V40 Cross Country аудиосистемой Premium Sound от компании Harman Kardon, одного из ведущих производителей аудиосистем.

С широким набором приложений, которые доступны вам с системой Sensus Connect, у вас всегда есть доступ к огромному количеству стриминговой музыки и к любимым радиостанциям. Подключите ваш смартфон к V40 Cross Country и слушайте свою музыкальную подборку в лю-

бое время. Sensus Connect также поможет просто и быстро найти дорогу к нужному месту с помощью технологии интуитивной навигации, а также предложит приложения для поиска парковочных мест и автозаправок. Вы также сможете поделиться геолокацией с друзьями. И теперь вы никогда не столкнетесь с тем, что у вас установлены не самые последние карты, потому что Sensus Navigation может автоматически обновлять их.



Идеальный звук для идеальной поездки. Когда вы ведете ваш Volvo, вы можете почувствовать, как дизайн, материалы, цвет и звук взывают к вашим чувствам, и вы – в центре этой чудесной симфонии. Именно поэтому мы, Volvo Cars, и инженеры компании Harman Kardon® работали в тесной связке, чтобы создать уникальную аудиосистему для вашего V40 Cross Country: Premium Sound от Harman Kardon. 10 динамиков Premium Sound вместе с цифровым усилителем мощностью 5 × 130Вт и усовершенствованной технологией воспроизведения звука предлагают невероятно чистый, аутентичный звук,

на каком бы месте в салоне вы ни сидели; мы даже пересмотрели конструкцию дверей, чтобы улучшить ваши звуковые впечатления. В результате получается удивительно чистый, полновесный звук с отличными высокими частотами, мощными басами и низким уровнем искажения, и он остаётся таковым даже на низших частотах. Система всегда передаёт музыку именно такой, какой задумывал её автор. Помимо этой высококлассной аудиосистемы вам также доступны системы Performance и High Performance, которые подарят вам чёткий и естественный звук, один из лучших в своём классе.



SENSUS



Интуитивный контроль. Опциональная система Sensus Connect с большим набором приложений и функций соединит вас с миром вокруг и облегчит взаимодействие с вашим V40 Cross Country и его системами. А если вы добавите систему Sensus Navigation, вы получите постоянный доступ к самым современным системам дорожной навигации. Хотите спланировать предстоящую поездку, не покидая дома или офиса? Просто воспользуйтесь вашим смартфоном, планшетом или компьютером, и ваш маршрут и место назначения будут отправлены прямоком в ваш Volvo. Ещё система Sensus способна синхронизироваться с вашим календарем и напомнить о предстоящих встречах, а также построить маршрут до них.

УЗНАЙТЕ БОЛЬШЕ НА VOLVOCARS.RU



Volvo On Call. Делает вашу жизнь еще проще. Приложение Volvo On Call держит вас на связи с вашим Volvo, позволяя дистанционно управлять функциями автомобиля. Например, функция дистанционного запуска парковочного подогревателя двигателя позволит прогреть автомобиль холодным утром, чтобы начало дня было комфортным. В жаркие дни также используйте Volvo On Call, чтобы охладить воздух в салоне к вашему приходу. Создайте точку интернет доступа Wi-Fi для себя и своих пассажиров, чтобы оставаться в сети. Планируйте маршруты дома и отправляйте их прямо в ваш автомобиль – навигатор будет готов к вашему старту. Volvo On Call синхронизируется с вашим календарем, чтобы напомнить о предстоящей встрече и показать, как лучше до нее доехать. Теперь Volvo On Call совместим со смарт-браслетом Microsoft Band 2 для голосового управления дистанционными функциями. А если вам понадобится помощь на дороге или в чрезвычайной ситуации, Volvo On Call напрямую соединит вас с профессиональными операторами соответствующих служб. Приложение также отображает уровень топлива, пишет данные о поездке и напоминает вам о необходимости пройти сервисное обслуживание. Это еще один пример того, как Volvo создает улучшающие жизнь инновации, в центре которых человек.

УЗНАЙТЕ БОЛЬШЕ НА VOLVOCARS.RU

T5 AWD | Summum | 719 Песочно-бежевый металллик, Luminous Sand | Легкосплавные диски Metallah, 18"

SENSUS



Разгоните темноту. Мы сделали передвижение в темное время суток гораздо более безопасным и приятным. Новые опциональные светодиодные фары сочетают выдающийся внешний вид с функциональностью. Они формируют мощный и широкий световой поток, а технология Active High Beam позволяет не переключаться с дальнего света вручную. При появлении встречного автомобиля Active High Beam просто «затеняет» участок с ним, чтобы избежать его ослепления. Остальная дорога в то же время ярко освещена.

УЗНАЙТЕ БОЛЬШЕ НА VOLVOCARS.RU

T5 AWD | Summum | 719 Песочно-бежевый металлик Luminous Sand | Легкосплавные диски Metallah 18"



*«С помощью IntelliSafe любая поездка
станет отдыхом».*

INTELLISAFE

Следит за всем вокруг за вас.

IntelliSafe – это комплекс интеллектуальных систем, помогающих вести автомобиль, избежать аварии и защитить вас в случае столкновения. Инновационные технологии играют ключевую роль в достижении нашей цели, чтобы к 2020 году ни один человек не получил серьезные травмы и не погиб в новом автомобиле Volvo.

Технологии IntelliSafe помогают защитить не только тех, кто находится внутри вашего автомобиля, но и остальных участников движения, например, это функция обнаружения пешеходов и велосипедистов. Днем и ночью для помощи вам при движении на больших скоростях наши системы предупреждения о столкновении, автоматического торможения и обнаруже-

ния пешеходов и велосипедистов предупредят вас, если вы находитесь слишком близко к другому автомобилю и возможно столкновение. Помимо этого, технология предупреждения водителя даст сигнал в случаях, если ваше поведение за рулем показывает признаки усталости. Наши технологии IntelliSafe будут помогать и в повседневных поездках. Система обнаружения дорожных знаков проинформирует об ограничении скорости и другой важной дорожной информации. В темное время суток активные фары дальнего света будут при необходимости затемняться, для того чтобы вы не ослепляли других участников движения. А для того чтобы вы немного расслабились за рулем,

наш адаптивный круиз-контроль будет поддерживать установленную скорость и сохранять дистанцию до идущего впереди автомобиля. Система BLIS™ поможет вам заранее определить автомобиль, приближающийся к слепой зоне вашего Volvo, тогда как с функцией предупреждения о движении транспорта в пересекающемся направлении вы можете уверенно выезжать с тесной парковки, даже если ваш обзор ограничен. Все просто – мы хотим сделать ощущения от управления Volvo потрясающими. Насколько это только возможно. И помочь вам и остальным людям быть в безопасности, если что-то произойдет внутри или снаружи автомобиля.



Система City Safety обнаруживает вероятность столкновения с автомобилем впереди и приводит в действие тормозную систему. Наша система City Safety автоматически затормозит на скорости до 50 км/ч - столкновения можно избежать в случае, если разница в скорости впереди идущим автомобилем будет до 15 км/ч.

Адаптивный круиз-контроль помогает держать ваш автомобиль на заданной скорости и расстоянии от впереди идущего автомобиля, даже при низких скоростях. Кроме того, ваш V40 Cross Country следит – даже ночью – за пешеходами и велосипедистами. Если на вашем пути оказывается движущийся в попутном или поперечном направлении пешеход или велосипедист, система City Safety тормозит, чтобы предотвратить или смягчить столкновение.

Вы можете не отводить взгляд от дороги, наша система BLIS™ с помощью радарных датчиков предупреждает вас об автомобилях в слепой зоне обзора, а также об автомобилях, быстро приближающихся сзади по соседней полосе.

ЧИТАЙТЕ ДАЛЕЕ НА САЙТЕ VOLVOCARS.RU

T5 AWD | Summum | 719 Песочно-бежевый металллик, Luminous Sand | Легкосплавные диски Metallah, 18"



INTELLISAFE





Идеальная парковка. Каждый раз. Система помощи при парковке Park Assist Pilot может припарковаться за вас.

Она подскажет, подходит ли парковочное место по размеру вашему V40 Cross Country, и возьмет управление на себя, чтобы идеально в него вписаться. Для параллельной парковки нужно совсем немного места – всего в 1,2 раза больше вашего Volvo. Все, что нужно – включать нужные передачи и тормозить согласно указаниям на экране, и автомобиль сам зарулит на место. Если хотите парковаться сами – опциональная парковочная камера заднего вида поможет уверенно вписаться в отведенное место. Предусмотрена также система Cross Traffic Alert, следящая на расстоянии до 30 метров за автомобилями, которые вы можете не видеть, когда выезжаете задним ходом из тесного парковочного пространства.

ЧИТАЙТЕ ДАЛЕЕ НА САЙТЕ VOLVOCARS.RU

T5 AWD | Summum | 719 Песочно-бежевый металлик, Luminous Sand | Легкосплавные диски Metallah, 18"



INTELLISAFE





V O L V O

MLB 040

«Сочетая мощность и эффективность, каждый двигатель Volvo обеспечивает высокую динамику при низком расходе топлива».

DRIVE-E

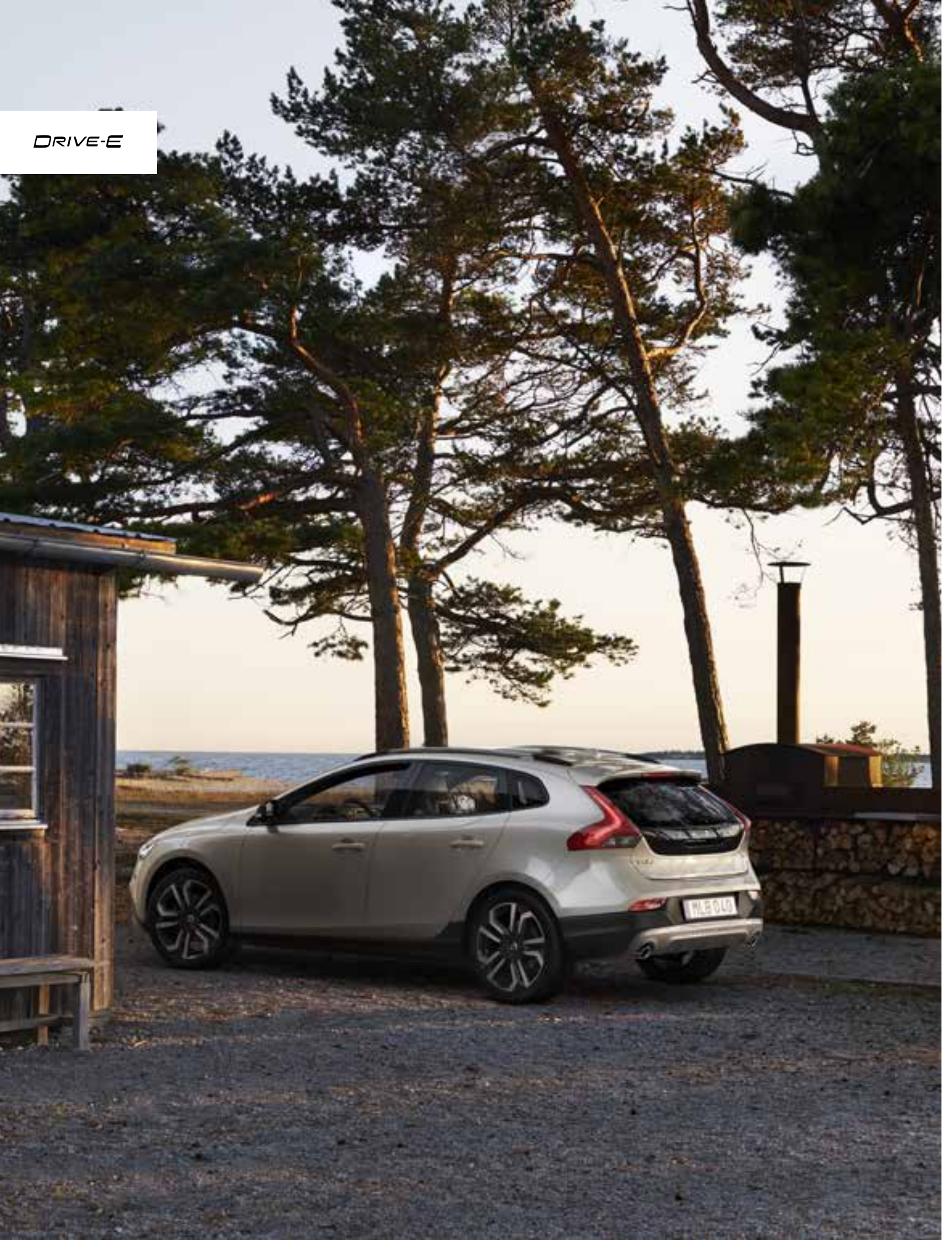
Больше удовольствия, меньше расходов.

Каждая поездка на вашем V40 Cross Country будет Вам в удовольствие! Наши новые двигатели Drive-E – идеальный баланс между мощностью и расходом топлива, поэтому теперь вам не придется искать компромисс.

Вы можете выбрать из широкой линейки отзывчивых, мощных и технологичных дизельных и бензиновых двигателей. Они предлагают вам в равной степени динамичность, мощность и эффективность. А из-за того, что наши двигатели созданы более компактными, мы воспользовались освободившимся пространством, чтобы вы и ваши пассажиры сидели с ещё большим комфортом. Такая мощность и эффективность – новый золотой стандарт для всех автомобилей Volvo. Наши шести- и восьмискоростные автоматические КПП

Geartronic™ извлекают максимальную динамику из каждого двигателя. Созданная, чтобы минимизировать потери мощности и повысить отзывчивость, Geartronic™ всегда выберет оптимальную передачу в любой ситуации. Инновационная система Drive-E включает технологию Старт/Стоп, которая глушит двигатель, когда вы останавливаетесь, и моментально запускает его, когда вы трогаетесь. Вы просто ведете машину, а ваш Volvo сделает остальную работу за вас, помогая вам экономить топливо и сокращать вредные выбросы. Система также позволяет отключать двигатель от автоматической трансмиссии на скоростях свыше 65 км/ч, когда вы отпускаете педаль газа, для снижения расхода топлива.

DRIVE-E



«С новым поколением 4-цилиндровых двигателей Drive-E объемом 2.0 литра вам не придется жертвовать мощностью ради топливной экономичности».

Бескомпромиссное вождение

Volvo V40 Cross Country доступен с широкой линейкой потрясающих двигателей, созданных чтобы удовлетворить ваши желания. Все они предлагают вам удовольствие от вождения и вместе с тем топливную экономичность. Вы хотите максимальной динамики на любом покрытии? V40 Cross Country T5 AWD с турбонаддувом развивает впечатляющие 245 л.с. и дополнен системой полного привода.

Как менее мощная альтернатива – двигатель T4 (190 л.с.), который доступен как с полным приводом (T4 AWD), так и без него. Если же вы нацелились на идеальное сочетание динамики и экономичности, ваш выбор – новый T3 (152 л.с.), который порадует вас хорошей динамикой – разгон 0–100 км/ч. за 8,5 сек., – при расходе в комбинированном цикле всего в 5,9 л/100 км.

Для того чтобы сделать ваш V40 Cross Country еще более динамичным, обратите внимание на спорт-пакеты оптимизации характеристик двигателя Polestar – с ними вы сможете еще более увеличить динамику и отзывчивость вашего V40 Cross Country.

Приключения по заказу

Мы всегда смотрим в будущее, чтобы сделать ваше настоящее лучше. Сочетая динамику и эффективность, каждый двигатель Volvo обеспечивает высокую мощность при низком расходе топлива, а чтобы двигатели всегда были в отличной форме, в них есть умная электроника, которая проводит самонастройку. Мы добились этого с комплексом передовых разработок Drive-E, которые созданы для того, чтобы вы почувствовали всю прелесть эффективного вождения. Под brutальным экстерьером V40 Cross Country ходовая часть и двигатель находятся в идеальном балансе друг с другом и дают в тандеме отличную управляемость, проходимость на дороге и непревзойденный комфорт. Если вы любите активно управлять автомобилем, вам, безусловно, понравится наша система векторного распределения тяги, которая помогает избежать недостаточной поворачиваемости, перераспределяя тормозное и тяговое усилие между внешними и внутренними колёсами для максимально быстрого выхода из крутого поворота, или, например, при необходимости быстро встроиться в

скоростной поток с прилегающей второстепенной дороги. Держать всё под контролем ещё проще с подрулевыми переключателями, а полноприводная трансмиссия возьмет на себя все трудности управления V40 Cross Country в сложных дорожных условиях.

Проходить коварные спуски стало проще с системой Hill Descent Control (доступной для полноприводных моделей), которая повышает устойчивость автомобиля и автоматически притормаживает автомобиль на спуске, контролируя его скорость до того момента, пока вы не нажмете на акселератор.

Специально для вашего удобства мы создали рулевое управление с переменным усилием, меняющимся в зависимости от скорости движения: низкий для маневрирования на парковке, средний для езды на привычных скоростях и максимальный для наслаждения быстрой ездой по автостраде.

T5 AWD | Summum | 719 Песочно-бежевый металл Luminous Sand | Легкосплавные диски Metallah, 18"





СВОБОДА ВЫБОРА. ВАШЕГО ВЫБОРА

В Volvo доступны лучшие проявления свободы. Свобода исследовать новые пути, свобода наслаждаться каждой поездкой и – не в последнюю очередь – свобода создать автомобиль, подходящий по стилю лично вам. Выбор Volvo – это не просто позиция. Это отражение вашего знания о самом важном в жизни и готовности идти в этом направлении. Быть равнодушным к

людям и нашему общему миру и не идти на компромиссы, когда дело касается красоты и качества. Выбрать более человечный, интуитивно понятный автомобиль для настоящей жизни. Чтобы Volvo V40 Cross Country полностью соответствовал вашим желаниям, мы предлагаем широкий выбор опций, уровней комплектации и персонализации. Даже в начальной комплектации

ваш V40 Cross Country оптимально оснащен, но неужели вам не захочется улучшить его до следующего уровня Momentum? Возможно, вы хотите побаловать себя скандинавской роскошью? Тогда вы будете чувствовать себя как дома с V40 Cross Country Summum. Вне зависимости от ваших предпочтений будьте уверены – у нас есть Volvo именно для вас.



Volvo V40 Cross Country



Volvo V40 Cross Country Momentum



Volvo V40 Cross Country Summum

ПРАВИЛЬНОЕ ОСНАЩЕНИЕ ВАШИХ ПОЕЗДОК

Volvo V40 Cross Country может быть таким же разным, как и приключения, на которые вы в нем собираетесь. Автомобиль доступен в трех комплектациях, так что вы легко найдете Volvo V40 Cross Country, который сможете назвать по-настоящему своим. Даже в начальной комплектации Volvo V40 Cross Country щедро оснащен технологиями, обеспечивающими высокий уровень комфорта, безопасности и динамики. Уникальные элементы дизайна подчеркивают особенный характер Cross Country: новая глянцево-черная радиаторная решетка и декоративные накладки переднего и заднего бампера, глянцево-черная окантовка окон и зеркал, черные боковые молдинги – все детали собираются в яркое

высказывание о стиле и способностях автомобиля. Что касается дизайна колес – V40 Cross Country позволяет установить покрышки с разным профилем, обеспечивающим как максимальный комфорт, так и точную управляемость. Никого не оставит равнодушным аудиосистема High Performance с 7-дюймовым дисплеем, 8 динамиками и возможностью подключения внешних устройств по USB. Вывод на динамики через Bluetooth® позволит подключить ваш смартфон и наслаждаться потоковым воспроизведением музыки и громкой связью. Чтобы получить еще больше впечатлений, выберите V40 Cross Country в комплектации Momentum. В этот уровень уже входят 16-дюймовые легкос-

плавные диски GENAM и хромированные детали интерьера, придающие автомобилю изящные черты. Современную атмосферу салона подчеркивают эргономичные сиденья со спортивной обивкой T-Тес.

Датчик дождя и система помощи при парковке помогут расслабиться за рулем. Еще больше роскоши – в комплектации V40 Cross Country Summum. В салоне вас встретят комфортные сиденья из мягкой кожи с уникальной двухцветной обивкой. Водительское сиденье с электроприводом и цифровая панель приборов с тремя режимами отображения данных усилят ощущение полного контроля над автомобилем.

V40 CROSS COUNTRY

Включает в себя следующее оборудование:

Легкосплавные диски 16" Geminus | Фильтр салона | Двухзонный электронный климат контроль, ECC | Подогрев передних сидений | Отделка салона CHARCOAL | Салон, комбинированная обивка Текстиль / T-ТЕС | City Safety, 2 поколение | Система предотвращения скатывания автомобиля на подъеме | Подушки безопасности водителя и пассажира | Боковые подушки безопасности SIPS™ | Надувные занавесы безопасности, IC | Система защиты от плечевых травм WHIPS™, передние сиденья | Подушка безопасности коленей водителя | Ремни безопасности с преднатяжителями, адаптивные (передние и задние) | Крепление для детского сиденья, ISOFIX на задних сиденьях | Система помощи при экстренном торможении, EVA | Система динамической стабилизации и контроля тяги, DSTC | Функция мигания стоп-сигналов при экстренном торможении | Дополнительный стоп-сигнал | Интеллектуальная информационная система водителя (IDIS) | Мультимедиа система High Performance (USB, Bluetooth®) с DVD-проигрывателем на один диск, экран 7", Sensus Connect, USB/IPOD разъем | Управление аудиосистемой на рулевом колесе и голосовое управление | Противоугонная система VOLVO с датчиком объема и датчиком уровня | Имобилайзер | Пульт управления сигнализацией и центральным замком, встроенный в ключ | Механическая блокировка замков задних дверей | Электрический замок запираания изнутри на двери водителя с индикацией | Централизованное открытие/закрытие стекол дверей с пульта | Сопровождающее освещение «дорога домой» | Внешняя подсветка автомобиля | Отделка рукоятки КПП и стояночного тормоза кожей | Зеркала косметические для водителя и пассажира, с подсветкой | Подстаканники в центральной консоли | Сдвижная шторка в центральной консоли | Передний подлокотник | Рейлинги продольные на крыше – серебристые | Нижняя накладка заднего бампера серебристая | Галогенные передние фары с механическим корректором | Дневные ходовые огни | Шторка в багажном отделении | Повышенный пол багажника складывающийся | Знак аварийной остановки | Запасное колесо 115/90 R16 (докатка) | Бортовой компьютер | Круиз контроль | Электрический усилитель рулевого колеса | Система контроля давления воздуха в шинах (iTPMS) | Старт/Стоп | Шасси Dynamic |

V40 CROSS COUNTRY MOMENTUM

Включает в себя оборудование V40 CROSS COUNTRY, а также следующее:

Легкосплавные диски 16" Genam | Декоративная накладка порогов передних дверей | Задний парковочный радар | 3-спицевое рулевое колесо, отделанное кожей с декоративными вставками | Водительское сиденье с регулировкой поясничной поддержки | Хромированная отделка элементов центральной консоли и дверей | Боковые зеркала заднего вида с подогревом, электроприводом, подсветкой и функцией складывания (черного цвета) | Отделка салона COPPER DAWN

1. V40 Cross Country с легкосплавными дисками Geminus 16", галогенными фарами и опциональными светодиодными ходовыми огнями (LED DRL) 2. V40 Cross Country с текстильной отделкой салона черного цвета и аналоговой приборной панелью. 3. Внутри V40 Cross Country Momentum эргономичные сиденья со спортивной обивкой T-Тес расцветки City Wave, рулевое колесо с алюминиевыми вставками, отделанное кожей и аналоговая приборная панель, а также мультимедиа система Sensus Connect с 7-дюймовым экраном. 4. V40 Cross Country Momentum с легкосплавными дисками Genam 16" и новыми светодиодными фарами с дизайном в виде "Молот Тора" (Опция)



2



3



4



Благодаря ряду отличительных деталей экстерьера, таких как алюминиевые накладки на пороги, декоративная накладка переднего и заднего бампера, легкосплавные колесные 16-, 18- и 19-дюймовые диски с характерной отделкой зрительно объединяют изыски экстерьера в гармоничный, цельный образ современной элегантности. Cross Country – это произведение классического скандинавского дизайна, а цветовая гамма максимально отражает ваш стиль и вкус.



Легкосплавные диски Damara, 7.5×19" (Опция)



Легкосплавные диски Metallah, 7.5×18" (Опция)



Легкосплавные диски Genam, 7×16" (стандарт для Momentum)



Легкосплавные диски Geminus, 7×16" (стандарт для V40 CROSS COUNTRY)



614
Белый, Ice White



707
Жемчужно-белый перламутр, Crystal White



711
Светло-серебристый металлик, Bright Silver



477
Темно-серебристый металлик, Electric Silver



621
Голубой, Amazon Blue



721
Серо-голубой металлик, Mussel Blue



723
Синий металлик, Denim Blue



714
Стальной металлик, Osmium Grey



717
Черный металлик, Оникс Black



019
Черный, Black Stone



719
Песочно-бежевый металлик, Luminous Sand



712
Багровый металлик, Rich Java



725
Красный металлик, Fusion Red



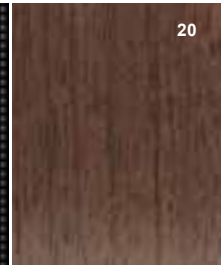
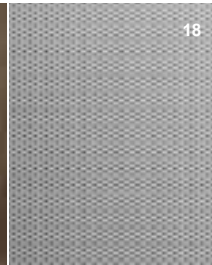
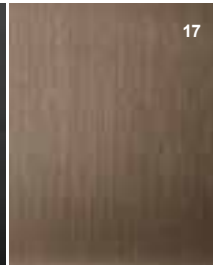
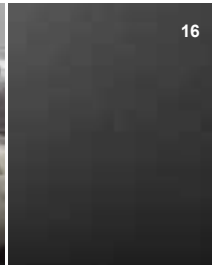
612
Красный, Passion Red

Насладитесь элегантным салоном V40 Cross Country. Куда бы вы ни бросили свой взгляд, отделка везде окажется безупречной. Дефлекторы обдува будут украшены полированным алюминием, стойки отделаны изысканной мягкой тканью, а декоративные вставки отделки будут из алюминия или натурального дерева. Рельефные сиденья (варианты обивки – Текстиль / T-Тес или натуральная кожа с контрастной прострочкой) позволят ощутить легендарный комфорт сидений Volvo – и одновременно удержат вас даже в самых крутых поворотах.



ИНТЕРЬЕР Текстиль (стандарт для V40 CROSS COUNTRY) 1. Черного цвета в черном интерьере, потолок кремового цвета, S000. **Эксклюзивная комбинированная обивка Текстиль / T-Тес City Weave (стандарт для Momentum)** 2. Серого/кремового цвета в интерьере черного/кремового цвета, потолок кремового цвета S92G. **Комбинированная обивка Текстиль / T-Тес (стандарт для Momentum)** 3. Черного цвета в черном интерьере, потолок кремового цвета S500. 4. Черного цвета в черном интерьере, черный потолок S560. 5. Черного/кремового цвета в черном интерьере, потолок кремового цвета S50F. 6. Черного/Кремового цвета в черном интерьере, черный потолок S56F. **Натуральная кожа (опция)** 7. Черного цвета в черном интерьере, потолок кремового цвета S100. 8. Черного цвета в черном интерьере, черный потолок S160. 9. Янтарного цвета в черном интерьере, потолок кремового цвета S107. 10. Янтарного цвета в черном интерьере, черный потолок S167. 11. Черного / Кремового цвета в черном интерьере, потолок кремового цвета S10F. 12. Черного / Кремового цвета в черном интерьере, черный потолок S16F. 13. Черного/Коричневого цвета в черном интерьере, потолок кремового цвета S10N. 14. Черного/Коричневого цвета в черном интерьере, черный потолок S16N. 15. Кремового цвета в интерьере черного/кремового цвета, потолок кремового цвета S12G.

ОТДЕЛКА 16. Отделка черного цвета CHARCOAL (стандарт для V40 CROSS COUNTRY) 17. Алюминий медного цвета COPPER DAWN (стандарт для Momentum & Summum) 18. Алюминий – серебристый MILLED ALLUMINIUM 19. Алюминий – черный BLACK GRAPHITE 20. Натуральное дерево MODERN WOOD (опция)





ВЫСШАЯ СТЕПЕНЬ ИЗЫСКАННОСТИ

Мы создали эксклюзивный V40 Cross Country Summum специально для ваших путешествий. Роскошная комплектация Summum отвечает самым высоким ожиданиям: эффектные 17-дюймовые колесные диски создают уверенный, но вместе с тем элегантный образ и усиливают впечатление от узнаваемого скандинавского дизайна V40 Cross Country. Внутри тема

роскоши подкрепляется натуральными, мастерской выделки материалами, которые создают в салоне атмосферу роскошного благополучия. Рельефное сиденье с мягкой кожаной отделкой просто создано для того, чтобы вы, водитель, откинулись в нем и насладились предназначенным только вам видом – графической приборной панелью. Выберите графическую тему

под настроение: Elegance – по умолчанию в изящном темно-коричневом, режим Eco – в зеленом и режим Performance – в ярко-красном. Комфорт пассажиров на заднем ряду обеспечат кожаная отделка, подлокотник с держателями для чашек и отделением для мелочей.

V40 CROSS COUNTRY SUMMUM

Включает в себя оборудование Momentum а также следующее:

Легкославные диски 17" KEID | Отделка салона натуральной кожей | Графическая панель приборов 8" | Электропривод водительского сиденья, с памятью положений сиденья и боковых зеркал | Молдинги боковых стекол черного цвета

V40 Cross Country Summum – это утонченная роскошь, комфорт и функциональная многогранность, которая подойдет вам в любом приключении. Неповторимые 17-дюймовые диски с пятью сдвоенными спицами идеально сочетаются с черными деталями экстерьера и рейлингами на крыше. Эти диски придают авто мужественный и элегантный вид, подчеркивая, что ваш V40 Cross Country готов к приключениям.

Стремительности внешнему виду V40 Cross Country Summum также добавляют светодиодные фары нового поколения с характерным дизайном «Молот Тора». Благодаря системе Driver Alert с адаптивной технологией регулирования фар вы можете пользоваться дальним светом все время вашей поездки. Когда встречный автомобиль появится в поле зрения, система предотвратит ослепление другого водителя дальним светом, автоматически переключив дальний свет на ближний и обратно, заботясь о вашем комфорте и безопасности. Внутри фирменная элегантность выражается в качественных матери-

алах и искусной работе над мельчайшими деталями, которые вместе создают образ роскоши, удобства и благополучия. Благородство отделки салона усиливается за счет алюминиевых вставок Copper Dawn и подсвеченной рукоятки коробки передач. Вам будет приятно откинуться в повторяющее изгибы тела кресло из гладкой кожи и взглянуть на интуитивно понятный дисплей управления. В зависимости от режима он будет выполнен в 3-х разных стилях. Режим «Elegance» – стильное черное цветовое оформление, стоящее по умолчанию. Зеленый «Eco» режим и режим «Performance» в зажигательном красном цвете. И последний штрих, повышающий комфорт водителя, – выдвижной подлокотник, легко настраиваемый под ваши параметры.

Панорамная крыша V40 Cross Country Summum позволит вам и пассажирам наслаждаться игрой света и тени, которую можно дополнить функцией атмосферного освещения салона. Только вам решать, как именно будет выглядеть салон авто-

мобиля после захода солнца. Для этого достаточно выбрать один из семи режимов подсветки. Чтобы получить наилучшие ощущения от климат-контроля внутри вашего V40 Cross Country Summum, выберите систему электронного климат-контроля с двумя зонами внутри салона и технологией CleanZone, которая очищает воздух, не меняя установленной вами температуры. Более того, для водителя и пассажира на переднем сидении можно выбрать два независимых температурных режима. Для превосходного воспроизведения аудиоконпозиций внутри V40 Cross Country Summum предлагаем вам выбрать высококлассную аудио систему Premium Sound, разработанную Harman Kardon. В нее входит 10 динамиков, которые вместе создают насыщенный и чистый звук вне зависимости от того, где вы сидите. Это аудиосистема напрямую связана с 7-дюймовым мультимедийным экраном Sensus Connect, что делает ваш Volvo идеальным информационно-развлекательным центром.

1. Новые эксклюзивные светодиодные фары придают дизайну V40 Cross Country характерную харизму и узнаваемость. 2. Черные глянцевые молдинги вокруг боковых стекол привносят утонченность в брутальный дизайн вашего V40 Cross Country Summum. 3. Отделка салона натуральной кожей и вставки из натурального дерева Modern Wood для еще большей изысканности (Summum) 4. Дисплей для водителя с интуитивно понятным управлением и тремя режимами отображения. 5. Легкосплавные диски Metallah 18" подчеркивают динамичный характер вашего V40 Cross Country (Опция)



Внешний вид V40 Cross Country Summum является вневременным выражением классического скандинавского дизайна. а цветовая гамма V40 Cross Country Summum максимально отражает ваш стиль и вкус. Стандартными дисками для Summum являются легкосплавные диски Keid, 17", но также у вас есть возможность выбрать в качестве опции эффектные легкосплавные диски Metallah 18" или Damara 19", разработанные специально для V40 Cross Country.



Легкосплавные диски Damara, 7.5×19" (Опция)



Легкосплавные диски Metallah, 7.5×18" (Опция)



Легкосплавные диски Keid, 7×17"
(стандарт для Summum)



614
Белый, Ice White



707
Жемчужно-белый перламутр,
Crystal White



711
Светло-серебристый металлик
Bright Silver



477
Темно-серебристый металлик,
Electric Silver



621
Голубой, Amazon Blue



721
Серо-голубой металлик, Mussel Blue



723
Синий металлик, Denim Blue



714
Стальной металлик, Osmium Grey



717
Черный металлик, Онух Black



019
Черный, Black Stone



719
Песочно-бежевый металлик, Luminous Sand



712
Багровый металлик, Rich Java



725
Красный металлик, Fusion Red



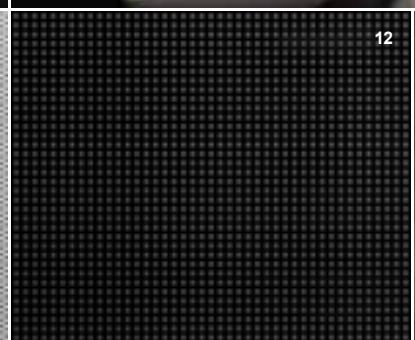
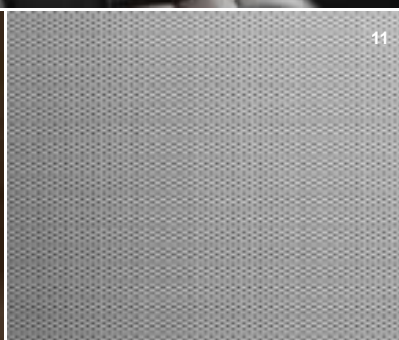
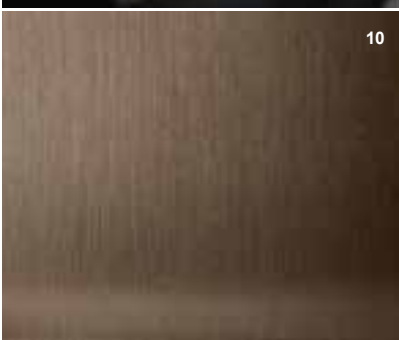
612
Красный, Passion Red

Внутри V40 Cross Country Summum вы окружены продуманной изысканностью. Натуральные материалы и искусная работа, куда бы вы ни взглянули: каждая деталь, будь то сиденья, повторяющие изгибы вашего тела, гладкая кожа или декоративные алюминиевые вставки Copper Dawn, безупречна на ощупь. Чтобы вы могли подобрать салон по вашему вкусу, мы предлагаем вам широкий выбор цветов интерьера и комбинаций обивки – от одно-тонных до двухцветных с контрастными швами, передающих спортивный характер вашего V40 Cross Country Summum.



ИНТЕРЬЕР Натуральная кожа (стандарт для Summum) 1. Черного цвета в черном интерьере, потолок кремового цвета, S100. 2. Черного цвета в черном интерьере, черный потолок, S160. 3. Янтарного цвета в черном интерьере, потолок кремового цвета, S107. 4. Янтарного цвета в черном интерьере, черный потолок, S167. 5. Черного/кремового цвета в черном интерьере, потолок кремового цвета, S10F. 6. Черного/кремового цвета в черном интерьере, черный потолок, S16F. 7. Черного/коричневого цвета в черном интерьере, потолок кремового цвета, S10N. 8. Черного / коричневого цвета в черном интерьере, черный потолок, S16N. 9. Кремового цвета в интерьере чёрного/кремового цвета, потолок кремового цвета, S12G.

ОТДЕЛКА 10. Алюминий медного цвета COPPER DAWN (стандарт для Momentum & Summum) 11. Алюминий – серебристый MILLED ALUMINIUM 12. Алюминий – черный BLACK GRID 13. Натуральное дерево MODERN WOOD (опция)





СОВСЕМ НЕ ОБЯЗАТЕЛЬНО БЫТЬ
НА КОГО-ТО ПОХОЖИМ

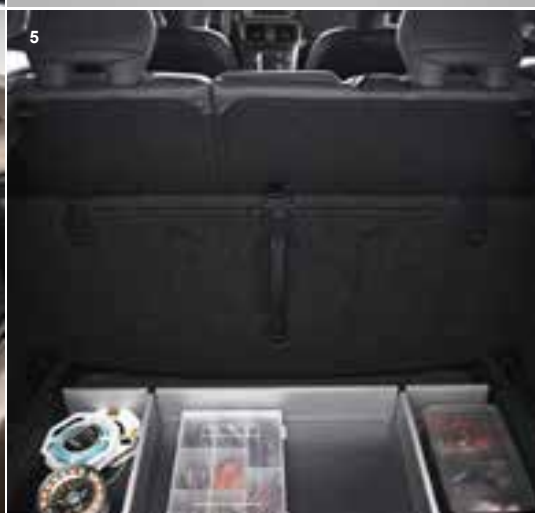


Мы создали V40 Cross Country функциональным и невероятно практичным, а вы можете сделать его ещё и неповторимым. И в помощь вам мы разработали потрясающую коллекцию аксессуаров для внешней стилизации. Окраска компонентов, имитирующая алюминий, контрастирует с чёрными накладками по всему периметру кузова, подчёркивает напористость вашего характера и просто потрясающе выглядит.

Коллекцию открывают боковые декоративные накладки порогов, которые придают

внешности автомобиля более внушительное и динамично-агрессивное выражение. Накладка заднего бампера придаёт автомобилю спортивный облик. Она частично окрашена в цвет кузова и частично – в серебристый цвет, идентичный цвету боковых накладок и задней облицовки и органично сочетается с хромированными сдвоенными выхлопными патрубками. Декоративная задняя облицовка расположена под пятой дверью и устанавливается на задний бампер. Облицовка имеет резиновую вставку, защищает задний бампер от повреждений при погрузке/разгрузке и

идеально сочетается с другими элементами коллекции. И, наконец, настоящим бриллиантом в великолепной оправе этой коллекции стали 19-дюймовые колёсные диски Atria (от лат. atrium – «закопчённый», «чёрный» — первоначально центральная часть древнеримского жилища, представляющая собой внутренний световой двор, откуда имелись выходы во все остальные помещения)



1. Изящный держатель велосипеда. 2. Колёсные диски Atria, 7,5 × 19, матовые чёрные. 3. Детские сиденья Volvo нового поколения с посадкой спиной по ходу движения имеют новую функцию защиты от бокового удара и мягкую, дышащую и поглощающую влагу комфортную обивку. 4. Устанавливаемый непосредственно на рейлинги, алюминиевый багажник с аэродинамическим дизайном представляет собой простую систему транспортировки. Добавьте крепления для лыж или любые другие виды держателей – и вперёд, навстречу приключениям! 5. Органайзер грузов для багажного отделения поможет поддерживать порядок ваших вещей. Хрупкие предметы могут быть отделены от других грузов, если это потребуется. 6. Эта сетка крепится к нижней стороне шляпной полки и удобна для хранения разных мелких и средних по размеру предметов. Она легко доступна, и в ней ваши вещи будут расположены надёжно и аккуратно, а не разбросаны по всему багажнику.

Убедитесь, что ваш V40 Cross Country подходит для ваших хобби



7. Придайте вашему V40 Cross Country свой индивидуальный стиль. Выберите из широкого диапазона оригинальных аксессуаров те, которые помогут вам получить максимум от вашего автомобиля

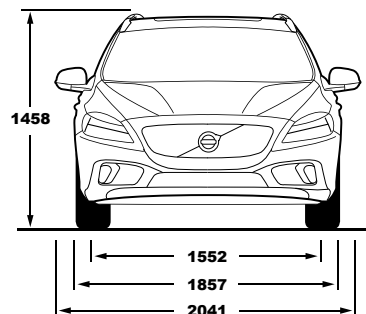
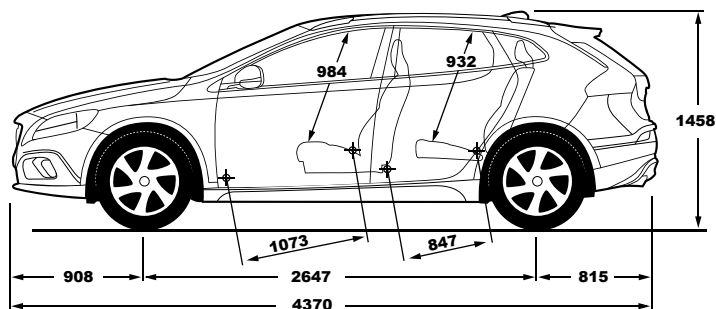
Создание индивидуального характера вашего автомобиля – самый вдохновляющий момент при покупке нового Volvo. Выбирайте аксессуары, отражающие ваш вкус и стиль жизни.

Крыловидный профиль алюминиевых рейлингов не только позволяет значительно снизить шум и аэродинамическое сопротивление, но и гармонично сочетается со стремительным силуэтом V40 Cross Country. А подсчитать различные аксессуары для багажника мы даже и не пытались. На ваш выбор пять вариантов сеток, пять вариантов ковриков и защитных накидок, многофункциональный

двухуровневый пол багажного отсека с органайзером. Для варианта с высоким полом органайзер багажника имеет безграничное количество комбинаций и многое-многое другое. Теперь понятно, почему шведы считаются одной из самых спортивных наций в мире: им не приходится задумываться о том, как транспортировать инвентарь.

И, конечно, мы не забыли о детях. Детские сиденья нового поколения, созданные Volvo, обеспечивают защиту и комфорт мирового уровня. Младенцы до года (или до 13 кг) путешествуют в безопасности благодаря смотрящему

назад креслу. А поскольку мы рекомендуем, чтобы ребёнок сидел спиной по ходу движения как можно дольше, наше кресло для детей до 6 лет (9-25 кг) также смотрит назад, но при этом даёт простор ногам. Элегантная оригинальная обшивка Volvo изготовлена из материала, содержащего 80% шерсти – это не только мягкий, прочный и натуральный материал, он также обладает прекрасными термическими свойствами.



T5 AWD

T4 AWD

Тип двигателя:	4-цилиндровый бензиновый двигатель с турбонаддувом рабочим объемом 2.0 литра	4-цилиндровый бензиновый двигатель с турбонаддувом рабочим объемом 2.0 литра.
Трансмиссия:	8-ступенчатая Geartronic™	8-ступенчатая Geartronic™
Расход топлива, л/100 км в смешанном цикле, автомат:	6.9	6.9
CO ₂ г/км, авто:	161	161
Максимальная мощность, кВт (л.с.) при об/мин:	180 (245) / 5500	140 (190) / 5000
Максимальный крутящий момент, Н•м при об/мин:	350/1500–4800	320/1500–4000
Разгон 0-100 км/ч, сек., автомат:	6.1	7.4
Максимальная скорость, км/ч, автомат:	210	210
Топливный бак, л:	57	57
Экологический класс:	Еуро 5 (Пятый)	Еуро 5 (Пятый)

T4

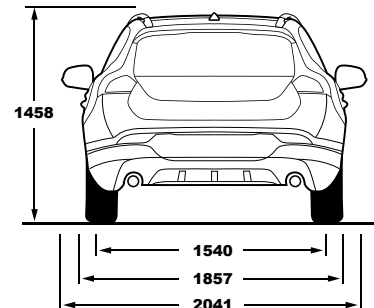
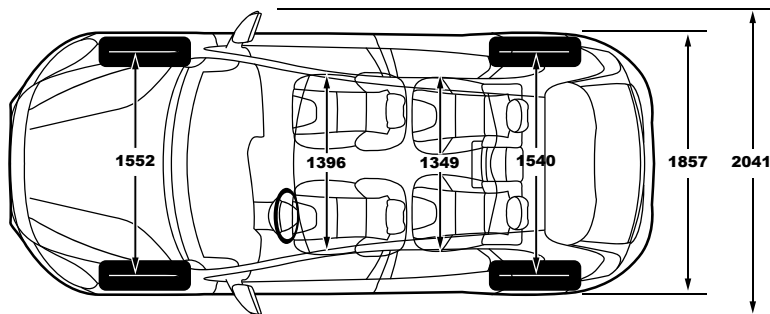
T3

Тип двигателя:	4-цилиндровый бензиновый двигатель с турбонаддувом рабочим объемом 2.0 литра.	4-цилиндровый бензиновый двигатель с турбонаддувом рабочим объемом 1.5 литра.
Трансмиссия:	6-ступенчатая Geartronic™	6-ступенчатая Geartronic™
Расход топлива, л/100 км в смешанном цикле, автомат:	5.9	5.9
CO ₂ г/км, авто:	137	138
Максимальная мощность, кВт (л.с.) при об/мин:	140 (190) / 4700	112 (152) / 5000
Максимальный крутящий момент, Н•м при об/мин:	300/1300–4000	250/1700–4000
Разгон 0-100 км/ч, сек., автомат:	7.1	8.5
Максимальная скорость, км/ч, автомат:	210	210
Топливный бак, л:	62	62
Экологический класс:	Еуро 5 (Пятый)	Еуро 5 (Пятый)

Новое поколение программного обеспечения для оптимизации динамических характеристик двигателя Polestar Performance гарантирует совершенно новый опыт вождения. Пять ключевых областей автомобиля были оптимизированы для обеспечения улучшенной динамики и контроля.

ПОДРОБНЕЕ НА POLESTAR.COM

polestar



D2

Тип двигателя:	4-цилиндровый дизельный двигатель с турбонаддувом рабочим объемом 1.6 литра
Трансмиссия:	6-ступенчатая Geartronic™
Расход топлива, л/100 км в смешанном цикле, автомат:	4.1
CO ₂ г/км, авто:	107
Максимальная мощность, кВт (л.с.) при об/мин:	88 (120) / 3750
Максимальный крутящий момент, Н•м при об/мин:	280/1500–2250
Разгон 0-100 км/ч, сек., автомат:	10.6
Максимальная скорость, км/ч, автомат:	190
Топливный бак, л:	62
Экологический класс:	Euro 5 (Пятый)

Указанные значения получены в результате измерений, произведенных в стандартизованных условиях, и могут отличаться от реальных значений в зависимости от манеры вождения водителя, рельефа местности, дорожных и погодных условий, используемого топлива, полноты загрузки автомобиля, модели и размерности установленных шин, а также многих других факторов. Все технические данные являются предварительными и могут быть изменены. Обратитесь к дилеру Volvo за актуальной информацией.

Обратите внимание: в данной брошюре возможны неточности в связи с изменениями, внесенными в автомобиль после публикации. Показанные опции могут быть доступны за дополнительную плату или недоступны. Пожалуйста, обратитесь к вашему дилеру Volvo за актуальной информацией. Производитель оставляет за собой право вносить изменения в цены, материалы, цвета и спецификации без предварительного уведомления.



СЕРВИС ОТ VOLVO. ТЕПЕРЬ ЕЩЕ ПРОЩЕ

ПЕРСОНАЛЬНЫЙ СЕРВИС VOLVO.

Мы делаем все, чтобы вы были довольны. Все происходит проще, быстрее и лучше, чем вы ожидали. Потому что когда вы покупаете Volvo, вы приобретаете самый удобный во владении автомобиль. Финансирование, страховка, сервис, замена шин, мойка – все эти аспекты владения автомобилем, возможно, не самые интересные для вас, – мы с удовольствием делаем лучше и удобнее. Поэтому технический центр Volvo всегда предложит вам полный ассортимент сопутствующих услуг, созданных именно для вас, что сделает владение автомобилем максимально удобным. Однако, это только начало. Используя наш особый шведский подход к инновациям, мы постоянно ищем новые пути, чтобы сделать вашу жизнь менее сложной. Например, удаленная запись на сервис позволяет вам записаться на обслуживание вашего Volvo, просто нажав на кнопку в автомобиле. Или наш способ командной работы, напоминающий пит-стоп в гоночных заездах, который представлен во многих сервисных центрах Volvo по всему миру. Мы называем его Персональный Сервис Volvo, и он сделает ваше посещение сервиса более удобным и сократит время, которое вы на это тратите. Вам будет доступна услуга персонального механика, который организует регулярное обслуживание вашего автомобиля в течение короткого времени, а вы в это время сможете расслабиться в комнате отдыха вместо того, чтобы ездить туда-сюда.

Мы также продолжаем совершенствовать ваш автомобиль даже после того, как он покинул конвейер, и вы сможете всегда получить все нужные обновления на свой автомобиль, если просто будете регулярно обновлять программное обеспечение у дилера. Мы заботимся о вашем комфорте и безопасности и поэтому гарантируем, что официальный дилер использует оригинальные запасные части, которые абсолютно такие же, как те, что ваш Volvo получил на заводе! И, конечно, официальный дилер всегда сможет предложить вам аксессуары, которые сделают ваш автомобиль отвечающим именно вашим персональным потребностям.

Просто всё, что мы делаем, обусловлено нашей миссией – сделать жизнь людей проще благодаря нашим машинам и нашему сервису.

ПРОСТО И УДОБНО

Если ваш автомобиль Volvo оснащен системой Sensus Connect, она напомнит вам, когда автомобилю потребуется техобслуживание, и предложит связаться с сервис-центром Volvo. Предложения о записи на техобслуживание от вашего предпочтительного сервис-центра можно легко просматривать прямо в автомобиле или на сайте My Volvo. Когда наступит время посещения сервис центра, ваш Volvo напомнит вам об этом и даже проложит маршрут. И поскольку ваш Volvo сообщает нам, что ему необходимо, вы можете быть уверены в том, что он пройдет все необходимые операции техобслуживания быстро и четко.

V O L V O